

## Horno convección Horno de Convección Gas, 20 GN2/1

ARTÍCULO # \_\_\_\_\_

MODELO # \_\_\_\_\_

NOMBRE # \_\_\_\_\_

SIS # \_\_\_\_\_

AIA # \_\_\_\_\_



240482 (ZFCG22CSAS)

Horno de convección,  
20x2/1GN, gas

### Descripción

#### Artículo No.

Horno de convección con vapor directo. Estructura principal de acero inoxidable. Cámara de cocción con iluminación lateral y bandeja colectora. Puerta de doble cristal. Calor mediante quemadores atmosféricos con dispositivo contra fallos de llama. Quemador principal con luz piloto y encendido piezoeléctrico. Termostato electromecánico; temperatura ajustable entre 30 °C y 300 °C. Temporizador de 0 a 120 minutos con alarma acústica. 5 niveles de control de humedad.

Incluye plataforma portabandejas "cross-wise" n.º 1 con 2 colgadores laterales, paso de 60 mm, para rejillas 20x2/1GN.

### Características técnicas

- Interruptor principal y selección del modo de cocción: apagar/encender el horno, cocinar con aire caliente sin humedad (convección) y cocinar con aire caliente con humedad (posibilidad de selección entre 5 niveles de humedad).
- Enfriamiento rápido de la cámara.
- Temporizador del ciclo de cocción hasta 120 minutos o para cocciones continuas con alarma acústica y visual que advierte de que el ciclo ha terminado. Al finalizar la cocción fijada el calentamiento y la ventilación se apagan automáticamente.
- Temperatura máxima de 300 °C.
- Uniformidad perfecta: garantiza la perfecta uniformidad de cocción en la cámara
- Iluminación halógena y soportes para bandejas transversales que permite una visión despejada de todos los productos que se están cocinando.
- Sonda de temperatura corazón del alimento disponible como accesorio.
- Bandeja recolectora de grasas y jugos residuales producidas durante la cocción.
- Bandeja de goteo bajo la puerta para recoger el líquido condensado disponible como accesorio.
- Capacidad: 20 bandejas GN 2/1 o 40 bandejas GN 1/1.

### Construcción

- Estructura robusta gracias a su construcción en acero inoxidable.
- Cámara de cocción de acero inoxidable 430 AISI.
- Puerta con doble cristal térmico con estructura de marco abierto, para enfriar el panel de la puerta exterior. Cristal interior abatible con bisagras de fácil liberación en la puerta para facilitar la limpieza.
- Tirador de puerta ergonómico.
- Desagüe integrado.
- En dotación 1 par de guías de paso 60 mm.
- Protección IPx4 contra el agua.

Aprobación: \_\_\_\_\_

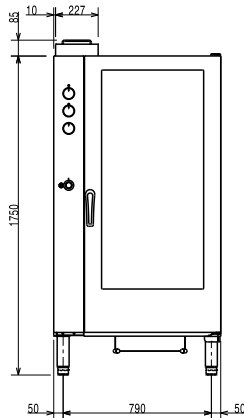
**accesorios incluidos**

- 1 de Estructura deslizante para 20 2/1 GN, paso 60mm PNC 922204

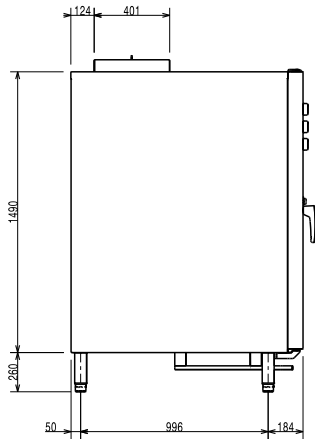
**accesorios opcionales**

- Filtro grasa para hornos a gas 10&20 GN 1/1 y 2/1 (pedir 2 filtros para hornos 20GN) PNC 921700
- Sonda para hornos 20 GN 1/1 y 2/1 PNC 921704
- Interruptor de tiro para hornos gas 20 GN 2/1 PNC 921712
- Carro para estructura deslizante 20 GN 2/1 PNC 922134
- Base para estructura móvil 20 GN 2/1 PNC 922142
- Unidad de pulverización lateral externa (debe montarse en el exterior e incluye soporte para montar en el horno) PNC 922171
- Soporte bandeja pastelería para hornos 10 y 20 2/1 PNC 922173
- Par de Parrillas de acero inoxidable AISI 304 - GN 2/1 PNC 922175
- Estructura deslizante para 20 2/1 GN, paso 60mm PNC 922204
- Estructura deslizante para 20 2/1 GN, paso 80mm PNC 922206
- Soporte+6 Espetones cortos-LW+CW Hornos Lengthwise y Crosswise PNC 922325
- Soporte P/Brochetas y Espetones PNC 922326
- 6 Espetones cortos PNC 922328
- Ahumador para hornos lengthwise y crosswise - disponible bajo pedido 4 tipos de maderas para diferentes aromas PNC 922338

**Alzado**

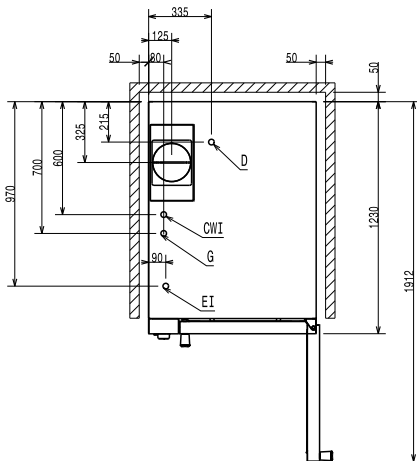


**Lateral**



- CW11** = Entrada de agua fría 1 (limpieza)      **G** = Conexión de gas  
**CW12** = Entrada de agua fría 2 (generador de vapor)  
**D** = Desagüe  
**EI** = Conexión eléctrica (energía)

**Planta**



**Eléctrico**

Suministro de voltaje	220-230 V/1 ph/50 Hz
Auxiliar:	1 kW
Potencia eléctrica max.:	1 kW

**Gas**

Potencia gas:	50 kW
---------------	-------

**Capacidad**

GN:	20 (GN 2/1)
Paso entre guías:	60 mm
Número de niveles:	20 Parrillas

**Info**

Dimensiones externas, ancho	890 mm
Dimensiones externas, fondo	1215 mm
Dimensiones externas, alto	1700 mm
Peso neto	275 kg
Ajuste de alto	80/0 mm
Nivel funcional	Básico
Ciclos de cocción - aire-convección	300 °C
Dimensiones internas, ancho:	590 mm
Dimensiones internas, fondo:	760 mm
Dimensiones internas, alto:	1350 mm